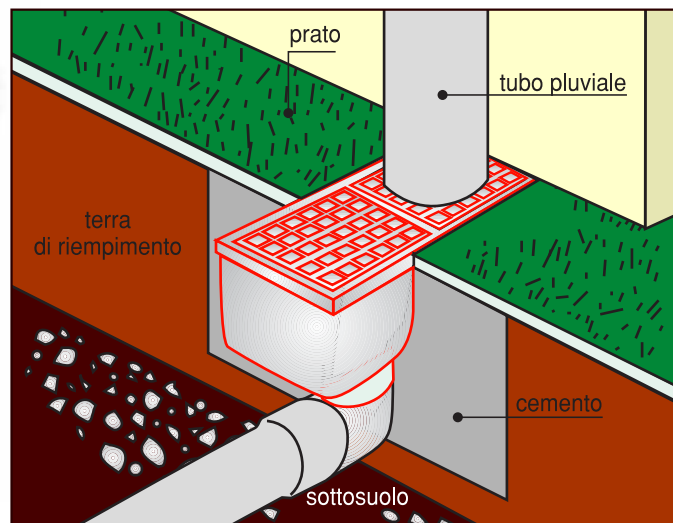




EURO PLAST  
Pozzetti pioviali

**novità!**



Apertura facilitata

Fornito con cestello interno per raccogliere i detriti

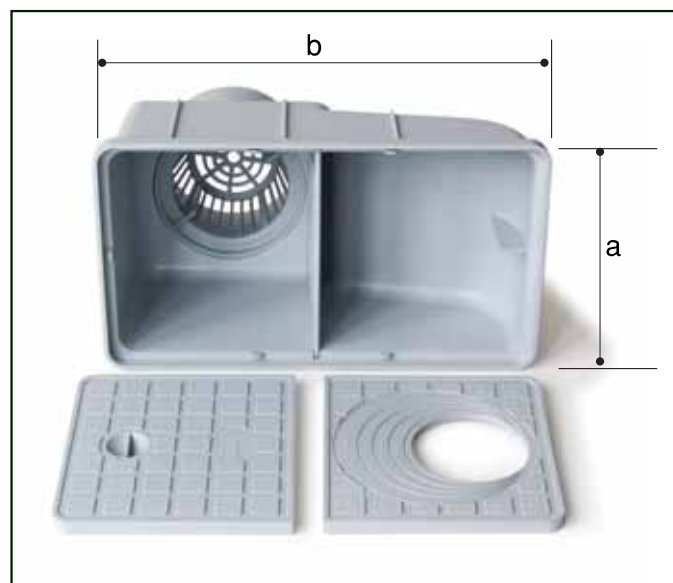


**EVITA  
LA FORMAZIONE  
DI GHIACCIO**

Flusso conforme alla norma EN 1253-1 §8.11 - **TESTATO DA**

**POZZETTO PLUVIALE NON SIFONATO  
CON PIATTELLO**

note	h	Ø	Ø1	dim. axb	cod.	imb.
grigio	195	100	50/75/80/90/100/110/125	166 x 300	<b>06167</b>	6
grigio	195	110	50/75/80/90/100/110/125	166 x 300	<b>06166</b>	6



# POZZETTI PLUVIALI

## DESCRIZIONE: POZZETTI PLUVIALI ENTRATA TONDA/QUADRATA

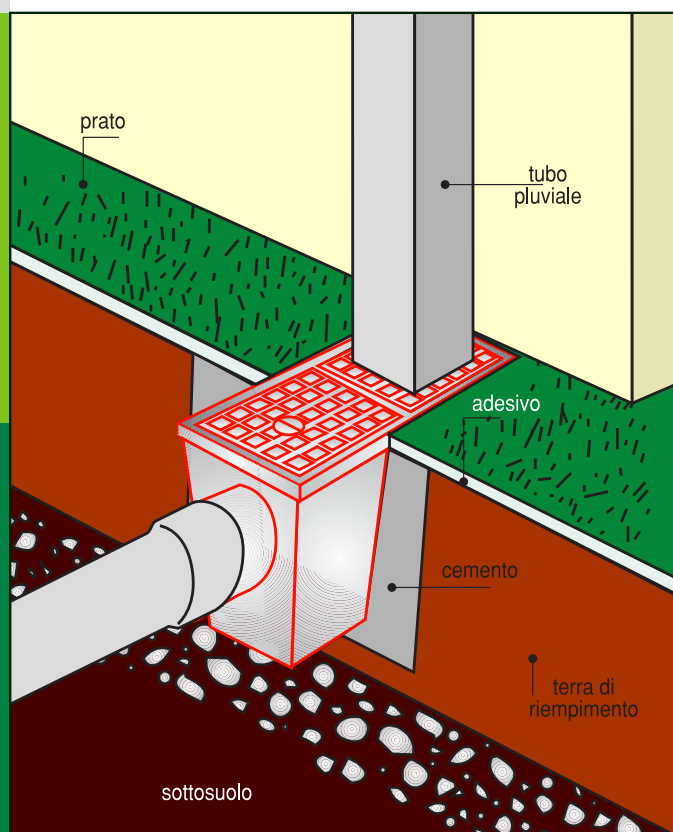
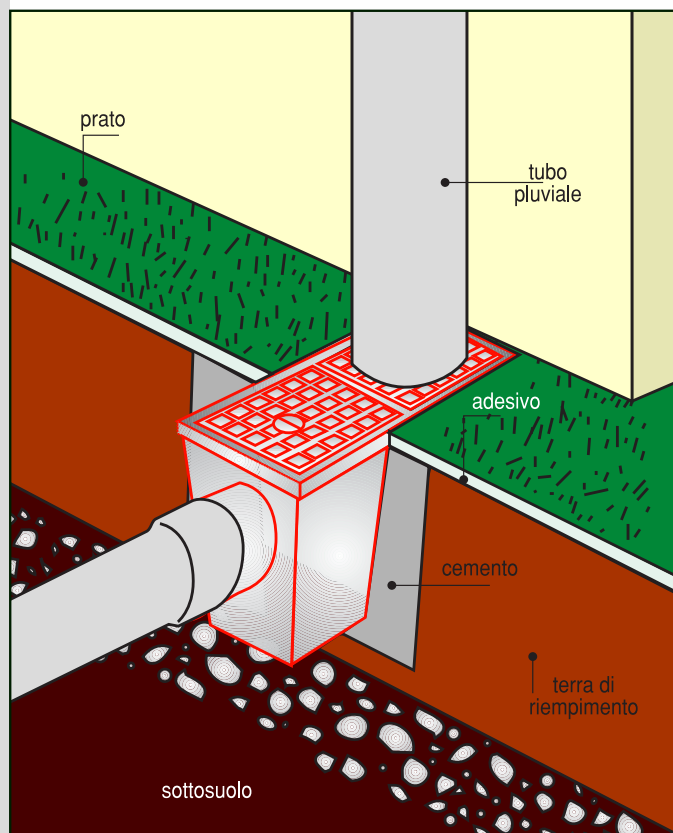
**Materiale:** polipropilene PP

**Colore:** grigio RAL 7035

**Installazione:** prodotto ideale per la raccolta di acque meteoriche provenienti da colonne pluviali, realizzato con opportune murature di rinforzo per aumentare la resistenza alle sollecitazioni perimetrali. La paratia scorrevole posta internamente garantisce la sifonatura impedendo la fuoriuscita dei cattivi odori dal sistema di gronda. Provvisto di coperchio di ispezione per risolvere accidentali ostruzioni all'interno del pluviale, previo smontaggio della paratia di sifonatura.

**Utilizzo:** il pozzetto pluviale è l'elemento di congiunzione della calata di gronda (tonda o quadrata) con la condotta interrata che collega la casa alla fognatura.

I pozzetti pluviali possono ricevere le varie calate di gronda tonde e quadre grazie ad inserti in grado di accogliere tubi di 60 a sezione tonda con diametro di mm 75, mm 80, mm 100 e mm 110 ed a sezione quadra mm 80x80 e mm 100x100 e si collegano con i tubi di uscita, diametro mm 100 e mm 110.



### BENEFICI:

- Entrate e dimensioni versatili
- Soluzioni combinabili fra loro
- Facilità di movimentazione
- Facilità di installazione in cantiere

### DESTINAZIONE:

- Case
- Giardini
- Piscine
- Parchi e piste ciclabili

### Voce di capitolato

Fornitura e messa in opera di un pozzetto pluviale sifonato/non sifonato in polipropilene per raccolta e convogliamento di acque pluviali da gronda con foro in entrata di diametro pari a \_\_\_ mm e scarico in uscita verticale (orizzontale) pari a \_\_\_ mm con capacità di evacuazione in linea con quanto disposto dalla norma EN 1253-1 §8.11. Il pozzetto pluviale è composto da:

- Corpo in PP.
- Coperchio/griglia ispezionabile.
- Tramezzo di separazione.
- Filtro di raccolta foglie.

Per una corretta posa in opera del pozzetto pluviale posare il prodotto all'interno di un adeguato scavo. Una volta realizzati i collegamenti con la gronda in entrata e con il tubo in uscita effettuare i rinfranchi in calcestruzzo come da istruzioni di messa in opera del costruttore.

## POZZETTI PLUVIALI

### DESCRIZIONE: POZZETTO PLUVIALE USCITA VERTICALE

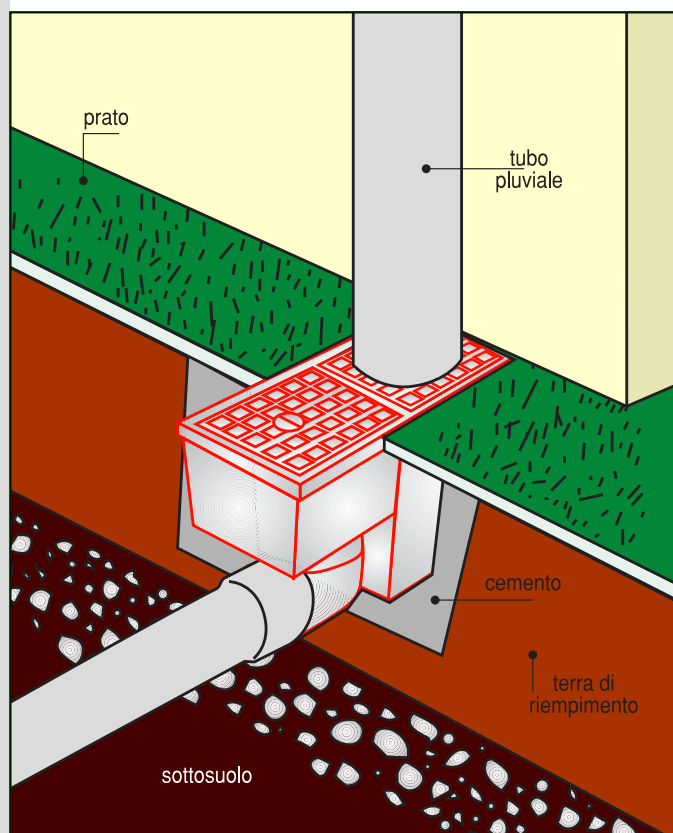
**Materiale:** polipropilene PP

**Colore:** grigio RAL 7035

**Installazione:** prodotto ideale per la raccolta di acque meteoriche provenienti da colonne pluviali, realizzato con opportune murature di rinforzo per aumentare la resistenza alle sollecitazioni perimetrali. La paratia scorrevole posta internamente garantisce la sifonatura impedendo la fuoriuscita dei cattivi odori dal sistema di gronda. Provvisto di coperchio di ispezione per risolvere accidentali ostruzioni all'interno del pluviale, previo smontaggio della paratia di sifonatura.

**Utilizzo:** il pozzetto pluviale ad uscita verticale è l'elemento di congiunzione della calata di gronda con la condotta interrata che collega la casa alla fognatura.

È dotato di cestello parafoglie e di coperchio di ispezione, che serve per pulire eventuali ostruzioni. Il coperchio può essere sostituito da una griglia per eventuale raccolta di acqua piovana sul marciapiede. L'uscita verticale porta ad una quota più bassa il tubo e permette di avere un maggior spazio per la terra di riempimento e le eventuali superfici di finitura.



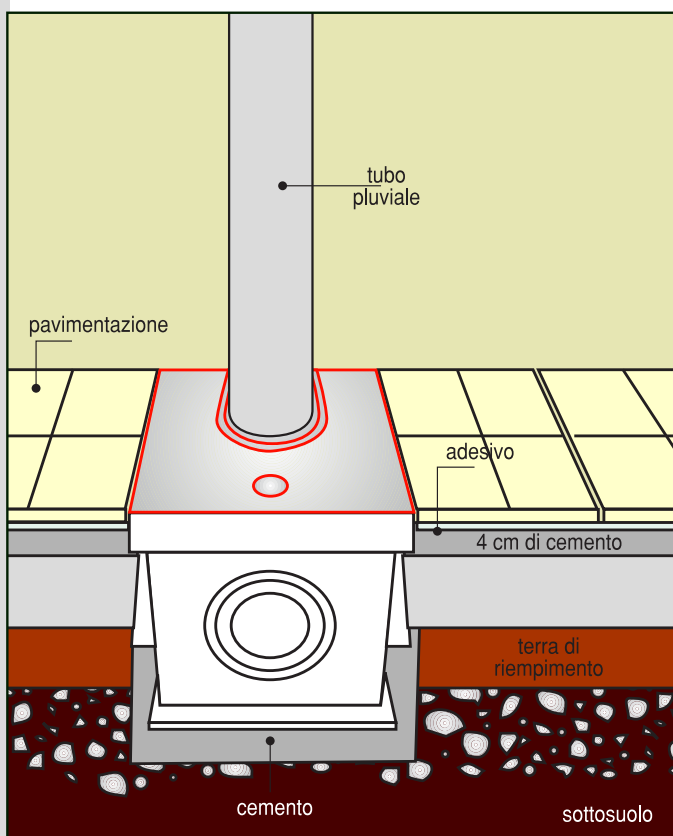
### DESCRIZIONE: COPERCHIO PLUVIALE

**Materiale:** PVC

**Colore:** grigio RAL 7035

**Installazione:** da installare qualora sia utile avere ai piedi della colonna pluviale un pozzetto 300 x 300 di ampia raccolta acqua. Nel pozzetto pluviale è possibile entrare con un tubo pluviale Ø 80 o Ø 100 sfondando l'apposita paratia predeterminata.

**Utilizzo:** ha sempre la funzione di collegamento tra la calata pluviale e la fognatura con la particolarità che usando un pozzetto si ha l'opportunità di avere tre possibilità di ripartenza con i tubi nelle tre direzioni delle pareti libere del pozzetto.

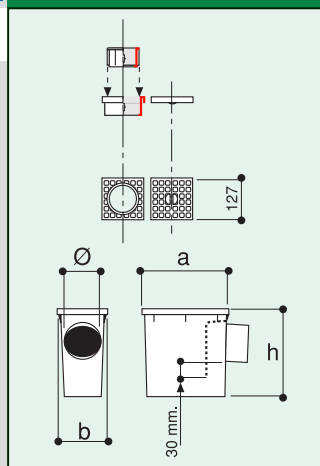


# POZZETTI PLUVIALI

Flusso conforme alla norma EN 1253-I §8.II - **TESTATO DA**

a	b	h	uscita	Ø	entrata Ø	dim.	cod.	imb.
240	128	215	100	80/100	240 x 128	<b>05100</b>	16	
240	128	215	110	80/100	240 x 128	<b>05494</b>	16	
240	128	215	110	75/110	240 x 128	<b>05751</b>	16	

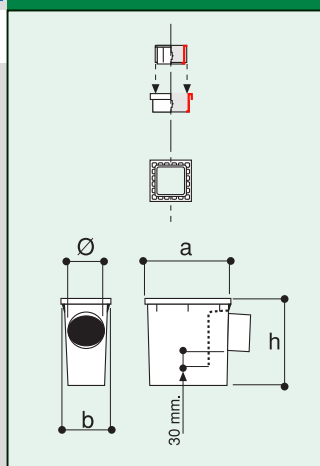
## POZZETTO PLUVIALE ENTRATA TONDA USCITA ORIZZONTALE



Flusso conforme alla norma EN 1253-I §8.II - **TESTATO DA**

a	b	h	uscita	Ø	entrata	dim.	cod.	imb.
240	128	215	100	80 x 80/100 x 100	240 x 128	<b>05101</b>	16	
240	128	215	110	80 x 80/100 x 100	240 x 128	<b>05495</b>	16	

## POZZETTO PLUVIALE ENTRATA QUADRATA USCITA ORIZZONTALE



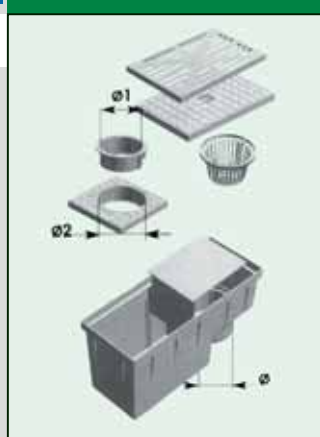
Flusso conforme alla norma EN 1253-I §8.II - **TESTATO DA**

a	b	h	uscita	entrata Ø1-Ø2	cod.	imb.
380	156	197	100	80/100	<b>05981</b>	3
380	156	197	110	75/90/110	<b>05982</b>	3
380	156	197	110	80/100	<b>05984</b>	3



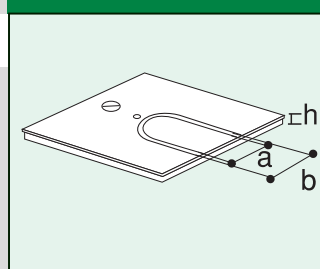
Fornito con cestello per raccogliere i detriti

## POZZETTO PLUVIALE USCITA VERTICALE



## COPERCHIO PLUVIALE (PVC)

h	a	b	dim.	cod.	imb.
24	80	100	300 x 300	<b>05985</b>	10



## RICAMBIO GRIGLIA, COPERCHIO, ADATTATORE TONDO PLUVIALE VERTICALE

note	dim.	cod.	imb.
griglia per pluviale verticale	222 x 148	<b>04482</b>	20
coperchio per pluviale verticale	222 x 148	<b>04487</b>	20
adattatore tondo 80-100	Ø1/80 - Ø2/100	<b>04492</b>	20
adattatore tondo 75-110	Ø1/75 - Ø2/110	<b>04493</b>	20



## RICAMBIO ADATTATORE TONDO PLUVIALE ORIZZONTALE

note	dim.	cod.	imb.
adattatore tondo 80-100	Ø1/80 - Ø2/100	<b>04471</b>	20
adattatore tondo 75-110	Ø1/75 - Ø2/110	<b>04472</b>	20



## RICAMBIO ADATTATORE QUADRO COPERCHIO PLUVIALE ORIZZONTALE

note	dim.	cod.	imb.
adattatore quadro 80-100	Φ1/80 - Φ2/100	<b>04473</b>	20

note	dim.	cod.	imb.
coperchio	118 x 118	<b>04474</b>	20

